

**IT SPECIFICHE TECNICHE - TELECAMERA VBV-70XXC**

SENSORE DI IMMAGINE	CMOS
STANDARD TV	VBV-70X0C – AHD 1.0 (720P-25fps) VBV-70X1C - AHD 1.0 (720P-30fps)
ELEMENTI IMMAGINE	1297(H) x 977(V)
DIMENSIONE IMMAGINE	1/3 pollice
RISOLUZIONE ORIZZONTALE	Linee TV 600
ILLUMINAZIONE RICHIESTA	0 LUX (LED A INFRAROSSO INTEGRATI)
ALIMENTAZIONE	12V DC $\pm$ 2V DC
CONSUMO DI POTENZA	2,3W (a 12 Vdc)
CONSUMO DI CORRENTE	190mA
ANGOLOLENTE (D), (O), (V)	130° (D), 113° (H), 64° (V)
TEMPERATURA DI FUNZIONAMENTO	-30° a 85°C (-22°F a 185°F)
TEMPERATURA DI STOCCAGGIO	-40° a 85°C (-40°F a 185°F)
PESO	342g (0.75lbs)
DIMENSIONI (L x A x P)	81 x 77 x 70 mm (3,2 x 3 x 2,8 pollice)

**PT ESPECIFICAÇÕES - CÂMERA VBV-70XXC**

DISPOSITIVO DE CAPTAÇÃO	CMOS
SISTEMA DE TV	VBV-70X0C – AHD 1.0 (720P-25fps) VBV-70X1C - AHD 1.0 (720P-30fps)
ELEMENTOS DE IMAGEM	1297 (H) x 977 (V)
TAMANHO DA IMAGEM	1/3 polegada
RESOLUÇÃO HORIZONTAL	600 TVL
ILUMINAÇÃO NECESSÁRIA	0 LUX (ILUMINAÇÃO INTEGRADA LED IV)
FONTE DE ALIMENTAÇÃO	12 VCC $\pm$ 2 VCC
CONSUMO DE ENERGIA	2,3 W (A 12 VCC)
CONSUMO DE CORRENTE	190mA
ÂNGULO DALENTE (H), (V), (P)	130° (D), 113° (H), 64° (V)
TEMPERATURA OPERACIONAL	-30° a 85°C (-22°F a 185°F)
TEMPERATURA DE ARMAZENAMENTO	-40° a 85°C (-40°F a 185°F)
PESO	342g (0.75lbs)
DIMENSÕES (L x A x P)	81 x 77 x 70mm (3.2 x 3 x 2.8in)

**ES ESPECIFICACIONES - CÁMARA VBV-70XXC**

DISPOSITIVO DE CAPTACIÓN	CMOS
SISTEMA DE TV	VBV-70X0C – AHD 1.0 (720P-25fps) VBV-70X1C - AHD 1.0 (720P-30fps)
ELEMENTOS DE IMAGEN	1297(H) x 977(V)
TAMAÑO DE IMAGEN	1/3 pulgada
RESOLUCIÓN HORIZONTAL	Líneas de TV 600
ILUMINACIÓN REQUERIDA	0 LUX (LED INFRARROJOS INTEGRADOS)
SUMINISTRO DE VOLTAGE	12 V CC $\pm$ 2 V CC
CONSUMO DE POTENCIA	2,3W (A 12 V CC)
CONSUMO DE CORRIENTE	190mA
ÁNGULO DELENTE (H),(V),(D)	130° (D), 113° (H), 64° (V)
TEMPERATURA DE TRABAJO	-30° y 85°C (-22°F y 185°F)
TEMPERATURA DE ALMACENAMIENTO	-40° y 85°C (-40°F y 185°F)
PESO	342g (0.75lbs)
DIMENSIONES (An x Al x P)	81 x 77 x 70 mm (3,2 x 3 x 2,8 pulgadas)

**PL DANE TECHNICZNE - VBV-70XXC CAMERA**

TYP PRZETWORNIKA	CMOS
SYSTEM TV	VBV-70X0C – AHD 1.0 (720P-25fps) VBV-70X1C - AHD 1.0 (720P-30fps)
LICZBA PIXELI	1297(Po) x 977(Pi)
ROZMIAR MATRYCY	1/3 cal
ROZDZIELCZOŚĆ HORYZONTALNA	600 TVL
CZUŁOŚĆ KAMERY	0 LUX (ZINTEGROWANE OŚWIETLENIE DIODA IR)
ZASILANIE	12Vdc $\pm$ 2Vdc
POBÓR MOCY	2,3W (AT 12Vdc)
POBÓR PRĄDU	190mA
KĄT WIDZENIA	130° (D), 113° (H), 64° (V)
TEMPERATURA PRACY	-30° do 85°C (-22°F do 185°F)
TEMPERATURA PRZECHOWYWANIA	-40° do 85°C (-40°F do 185°F)
WAGA	342g (0.75lbs)
WYMIARY (S x W x G)	81 x 77 x 70mm (3.2 x 3 x 2.8in)

**NL SPECIFICATIES - VBV-70XXC CAMERA**

OPNAME APPARAAT	CMOS
TV-SYSTEEM	VBV-70X0C – AHD 1.0 (720P-25fps) VBV-70X1C - AHD 1.0 (720P-30fps)
BEELDELEMENTEN	1297(H) x 977(V)
BEELDROOTTE	1/3 inch
HORIZONTALE RESOLUTIE	600 TVL
VEREISTE VERLICHTING	0 LUX (IR LED VERLICHTING GEÏNTEGREERDE)
VOEDINGSSPANNING	12Vdc $\pm$ 2Vdc
STROOMVERBRUIK	2,3W (OP 12Vdc)
HUIDIG VERBRUIK	190mA
LENSHOEK (H), (V), (D)	130° (D), 113° (H), 64° (V)
WERKTEMPERATUUR	-30° tot 85°C (-22°F tot 185°F)
OPSLAGTEMPERATUUR	-40° tot 85°C (-40°F tot 185°F)
GEWICHT	342g (0.75lbs)
AFMETINGEN (B X H X D)	81 x 77 x 70 mm (3,2 x 3 x 2,8 inches)

**FR CARACTÉRISTIQUES TECHNIQUES - VBV-70XXC CAMÉRA**

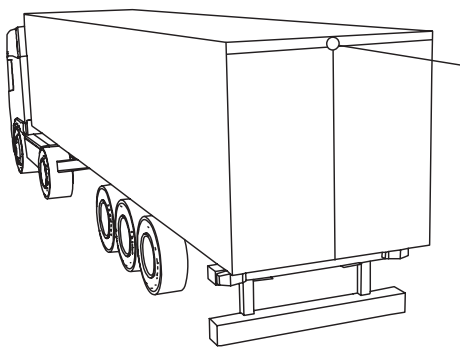
DISPOSITIF DE CAPTURE	CMOS
SYSTÈME TV	VBV-70X0C – AHD 1.0 (720P-25fps) VBV-70X1C - AHD 1.0 (720P-30fps)
ÉLÉMENTS DE L'IMAGE	1297(H) x 977(V)
DIMENSION DE L'IMAGE	1/3 pouce
DÉFINITION HORIZONTALE	Lignes TV 600
ÉCLAIREMENT NÉCESSAIRE	0 LUX (LED INFRAROUGE INTÉGRÉE)
ALIMENTATION	12 V CC $\pm$ 2 V CC
PUISSANCE CONSOMMÉE	2,3 W (sous 12 V CC)
CONSUMATION EN COURANT	190mA
ANGLE D'OBJECTIF (H), (V), (P)	130° (D), 113° (H), 64° (V)
TEMPÉRATURE DE FONCTIONNEMENT	-30° à 85°C (-22°F à 185°F)
TEMPÉRATURE DE STOCKAGE	-40° à 85°C (-40°F à 185°F)
POIDS	342g (0.75lbs)
DIMENSIONS (L x P x H)	81 x 77 x 70 mm (3,2 x 3 x 2,8 pouces)

**RU технические условия - КАМЕРА VBV-70XXC**

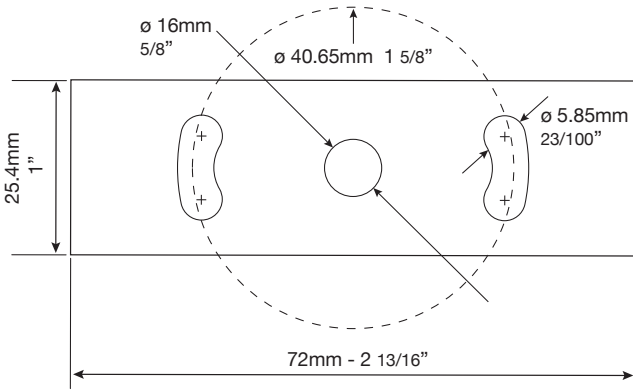
ПРИЕМНОЕ УСТРОЙСТВО	CMOS
ТЕЛЕСИСТЕМА	VBV-70X0C – AHD 1.0 (720P-25fps) VBV-70X1C - AHD 1.0 (720P-30fps)
ЭЛЕМЕНТЫ ИЗОБРАЖЕНИЯ	1297(Г) x 977(В)
ПЛОЩАДЬ ЧУВСТВИТЕЛЬНОГО РАЗМЕР ИЗОБРАЖЕНИЯ	1/3 дюйма
РАЗРЕШАЮЩАЯ СПОСОБНОСТЬ ПО ГОРИЗОНТАЛИ	Разрешение 600
ТРЕБУЕМАЯ ПОДСВЕТКА	0 ЛЮКС (ВСТРОЕННАЯ ИНФРАКРАСНАЯ СВЕТОДИОДНАЯ ПОДСВЕТКА)
ИСТОЧНИК ПИТАНИЯ	12 В постоянного тока $\pm$ 2 в постоянного тока
ЭНЕРГОПОТРЕБЛЕНИЕ	2,3 Вт (при 12 в постоянного тока)
ПОТРЕБЛЕНИЕ ТОКА	190mA
УГОЛ ЛИНЗЫ (Г), (В), (ГЛБ.)	130° (D), 113° (H), 64° (V)
РЕГУЛИРОВКА УГЛА ПОВОРОТА	
РАБОЧАЯ ТЕМПЕРАТУРА	-30° до 85°C (-22°F до 185°F)
ТЕМПЕРАТУРА ХРАНЕНИЯ	-40° до 85°C (-40°F до 185°F)
МАССА	342g (0.75lbs)
РАЗМЕРЫ (Ш x В x Г)	81мм x 77мм x 70мм (3.2 x 3 x 2.8 дюймов)

**TR ÖZELLİKLER - VBV-70XXC CAMERA**

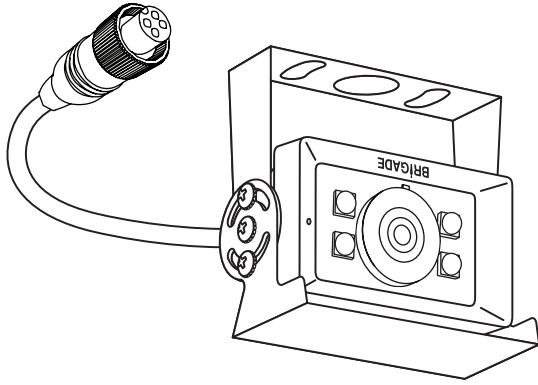
ALGILAMA BİRİMİ	CMOS
TV SİSTEMİ	VBV-70X0C – AHD 1.0 (720P-25fps) VBV-70X1C - AHD 1.0 (720P-30fps)
RESİM ÖGELERİ	1297(Y) x 977(D)
GÖRÜNTÜ EBADI	1/3 inç
YATAY ÇÖZÜNÜRLÜK	600 TV çizgisi
GEREKLİ AYDINLANMA	0 Lux (AYDINLATMA ENTEGRE IR LED)
GÜÇ KAYNAĞI	12 V DC $\pm$ 2 V DC
GÜÇ SARFI	2,3W (at 12 V DC)
ÇEKTİĞİ AKIM	190mA
MERCEK AÇISI	130° (D), 113° (H), 64° (V)
ÇALIŞMA ORTAM SICAKLIĞI	-30° // 85°C (-22°F // 185°F)
DEPOLAMA SICAKLIĞI	-40° // 85°C (-40°F // 185°F)
AĞIRLIK	342g (0.75lbs)
EBATLAR	81 x 77 x 70 mm (3.2 x 3 x 2.8in)



- GB** Camera mounting hole pattern
- FR** Gabarit de perçage du trou de fixation de la caméra
- DE** Bohrschablone für Kamerabefestigung
- IT** Esempio di foro per montaggio telecamera
- ES** Patrón perforado para montaje de cámara
- NL** Cameramontage gatpatroon
- RU** Шаблон для нарезки отверстия для крепления видеокамеры
- PT** Câmera padrão dos orifícios de montagem
- PL** Położenia otworów do montażu kamery
- TR** Kamera montaj delik şablonu



IG PN: 5480



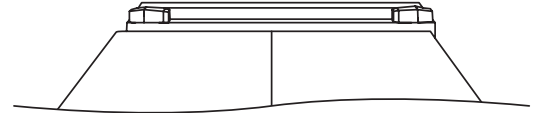
**Quick installation Guide**  
**Guide d'installation rapide**  
**Kurzanleitung**  
**Guida di installazione rapida**  
**Guía rápida de instalación**  
**Snelle installatie handleiding**  
**Pyководство по быстрой установке**  
**Guia rápida de instalação**  
**Skročona instrukcja instalacji!**  
**Hızlı Montaj Kılavuzu**

**VBV-70XXC**

**BRIGADE**

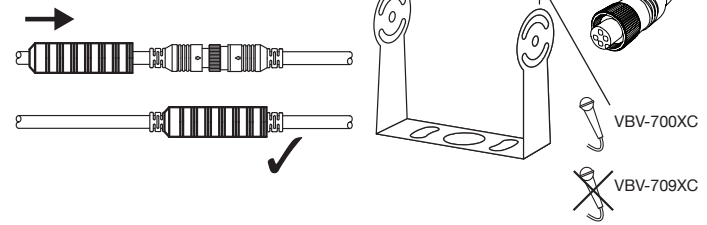
**AHD**

- GB** Mount camera assembly high mounted (Centred)
- FR** Fixer l'ensemble de la caméra en hauteur (Centré)
- DE** Kamera-Anlagen überkopf angebracht (mittig)
- IT** Gruppo telecamera montato in posizione elevata (Centrato)
- ES** Conjunto de montura de cámara a altura (Centrado)
- NL** Bevestigingsbeugel camera hoog gemonteerd (Gecentreerd)
- RU** Монтаж кронштейна видеокамеры в верхней части (по центре)
- PT** Câmera de montagem no alto do conjunto montado (centro)
- PL** Montaż kamery w najwyższym punkcie
- TR** Yüksek konumlu kamera montaj birimi (ortalanmış)



- GB** Back of vehicle as viewed on monitor screen
- FR** Arrière du véhicule tel qu'il apparaît sur l'écran
- DE** Darstellung der Fahrzeugrückseite auf dem Monitor
- IT** Vista della parte posteriore del veicolo osservata dallo schermo del monitor
- ES** Vista de posterior del vehículo en la pantalla del monitor
- NL** Achterkant van het voertuig als weergegeven op het beeldscherm van de monitor
- RU** Изображение задней части автомобиля на мониторе
- PT** A parte traseira do veículo conforme visualizado na tela do monitor
- PL** Tył auta widziany na ekranie
- TR** Monitörden göründüğü şekli ile araç arkası

- GB** Optional wind deector
- FR** Déecteur d'air en option
- DE** Optionaler Windschutz
- IT** Deettore opzionale
- ES** Deector de viento opcional
- NL** Optionele winddeector
- RU** Дополнительный ветровой дефлектор
- PT** Deflector de vento opcional
- PL** Opcjonalna osłona
- TR** Opsiyonel rüzgar saptrıcı



2664

TECHNISCHE DATEN - VBV-70XXC KAMERA	
BILDSENSOR	CMOS
TV-NORM	VBV-70X0C - AHD 1.0 (720P-25fps) VBV-70X1C - AHD 1.0 (720P-30fps)
BILDELEMENTE	1297(H) x 977(V) 1/3 Zoll
HORIZONTALE AUFLÖSUNG	600 BILDEZEILEN
NOTWENDIGE HELLIGKEIT	0 LUX (IR LED Beleuchtung Integrier)
VERSORUNGSSPANNUNG	12 Vdc ± 2Vdc
LEISTUNGS-AUFNAHME	2.3 W (FÜR 12 Vdc)
STROMVERBRAUCH	190mA
CAMERA SICHTWINKEL (H), (V), (D)	130° (D), 113° (H), 64° (V)
BETRIEBSTEMPERATUR	-30° bis 85°C (-22°F bis 185°F)
LAGE-TEMPERATUR	-40° bis 85°C (-40°F bis 185°F)
GEWICHT	342g (0.75lbs)
ABMESSUNGEN (B x H x T)	81 x 77 x 70 mm (3.2 x 3 x 2.8 Zoll)
PICK-UP DEVICE	CMOS
TV SYSTEM	VBV-70X0C - AHD 1.0 (720P-25fps) VBV-70X1C - AHD 1.0 (720P-30fps)
PICTURE ELEMENTS	1297(H) x 977(V) 1/3 inch
HORIZONTAL RESOLUTION	600 TV Lines
REQUIRED ILLUMINATION	0 LUX (IR LED ILLUMINATION INTEGRATED)
POWER SUPPLY	12 Vdc ± 2Vdc
POWER CONSUMPTION	2.3W (AT 12Vdc)
CURRENT CONSUMPTION	190mA
LENS ANGLE (H), (V), (D)	130° (D), 113° (H), 64° (V)
OPERATING TEMPERATURE	-30° to 85°C (-22°F to 185°F)
STORAGE TEMPERATURE	-40° to 85°C (-40°F to 185°F)
WEIGHT	342g (0.75lbs)
DIMENSIONS (W x H x D)	81 x 77 x 70mm (3.2 x 3 x 2.8in)